



บันทึกข้อความ

ส่วนราชการ โรงพยาบาลร้อยเอ็ด คณะกรรมการกำหนดราคากลาง โทร ๗๖๗๙

ที่ รอ ๐๐๓๓.๑๐๑/ ๒๖๖๐

วันที่ ๙ พฤษภาคม ๒๕๖๗

เรื่อง รายงานการกำหนดราคากลางงานจ้างสร้างโรงเรือนติดตั้งเครื่องกำเนิดไฟฟ้า ขนาด ๑๒๕ KVA จำนวน ๑ งาน

เรียน ผู้ว่าราชการจังหวัดร้อยเอ็ด

จังหวัดร้อยเอ็ด ได้แต่งตั้งคณะกรรมการกำหนดราคากลางงานจ้างสร้างโรงเรือนติดตั้งเครื่องกำเนิดไฟฟ้า ขนาด ๑๒๕ KVA จำนวน ๑ งาน ตามคำสั่งจังหวัดร้อยเอ็ด ที่ ๒๔๑๐/๒๕๖๗ ลงวันที่ ๙ พฤษภาคม ๒๕๖๗ นั้น

บัดนี้ คณะกรรมการฯ ได้ดำเนินการตามหลักเกณฑ์การกำหนดราคากลางงานก่อสร้างของทางราชการเสร็จเรียบร้อยแล้ว เป็นจำนวนเงินทั้งสิ้น ๒๘๙,๐๐๐ บาท (สองแสนแปดหมื่นเก้าพันบาทถ้วน) มี ๑ งาน กำหนดแล้วเสร็จภายใน ๑๕ วัน

จึงเรียนมาเพื่อโปรดทราบ และดำเนินการต่อไป

(ลงชื่อ).....ประธานกรรมการ
(นายสุรสิทธิ์ เสนาเลี้ยง)

(ลงชื่อ).....กรรมการ
(นายกฤษฎา รักษาพล)

(ลงชื่อ).....กรรมการ
(นายอนิวรรต วงศ์หนองหว้า)

(นายชาญชัย จันทร์วรชัยกุล)
ผู้อำนวยการโรงพยาบาลร้อยเอ็ด
ปฏิบัติราชการแทนผู้ว่าราชการจังหวัดร้อยเอ็ด

(นางสาววันวิสาข์ วงษ์สีดาแก้ว)
หัวหน้ากลุ่มงานพัสดุ

(นายธนกร จิรชวาลา)
หัวหน้าเจ้าหน้าที่

บัญชีแสดงรายการประมาณราคาก่อสร้างอาคาร



ส่วนราชการ โรงพยาบาลร้อยเอ็ด

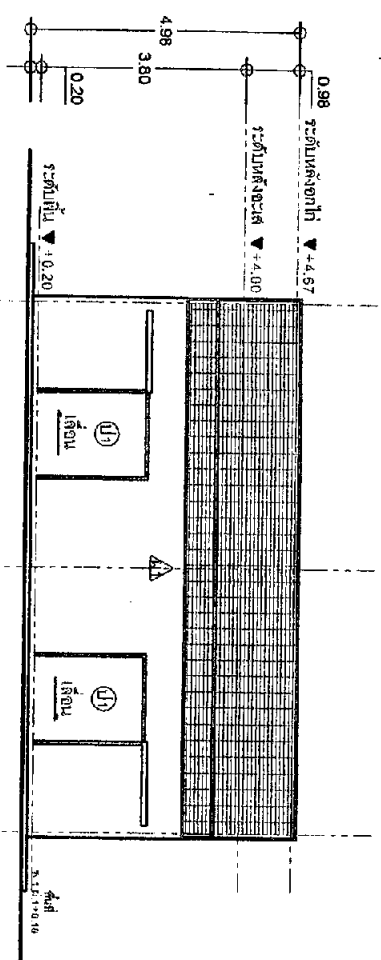
งานก่อสร้างโรงเรียนอาคารเครื่องกำเนิดไฟฟ้า

ประมาณราคา เมื่อวันที่ 16 เดือน มกราคม พ.ศ. 2566

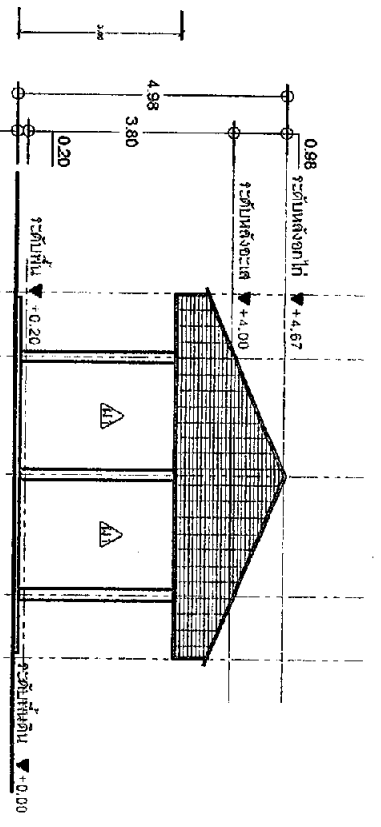
ลำดับที่	รายการ	จำนวน	หน่วย	ค่าวัสดุ		ค่าแรงงาน		รวมเป็นเงิน	หมายเหตุ
				ต่อหน่วย	เป็นเงิน	ต่อหน่วย	เป็นเงิน		
1	งานวิศวกรรมโครงสร้าง								
	- ทราหยาบรองพื้น	1	ลบ.ม.	495.00	495	104.00	104	599	
	- ไม้แบบทั่วไป	48	ตร.ม.	265.00	12,720	100.00	4,800	17,520	
	- คอนกรีต 180 ksc	16	ลบ.ม.	1,800.00	28,800	327.00	5,232	34,032	
	- เหล็กเส้น RB6	42	เส้น	52.00	2,184	10.00	420	2,604	
	- เหล็กเส้น DB12	41	เส้น	190.00	7,790	32.00	1,312	9,102	
	- ลาดผูกเหล็ก	15	กก.	30.00	450	0.00	0	450	
	- วัร์เมช 4 มม.@0.2*0.2 ม.	78	ตร.ม.	33.00	2,574	5.00	390	2,964	
	- เหล็ก c-75*45*15*2.3 มม.	30	ท่อน	675.00	20,250	210.00	6,300	26,550	
	- เหล็ก c-100*50*20*2.3 มม.	16	ท่อน	850.00	13,600	244.00	3,904	17,504	
- เหล็กกล่อง 50*50*2.0 มม.	25	ท่อน	485.00	12,125	149.00	3,725	15,850		
รวมรายการที่ 1								127,175.00	
2	งานสถาปัตยกรรม								
	- หลังคาเมทัลชีท ปู pe	69	ตร.ม.	135.00	9,315	70.00	4,830	14,145	
	- ครอบมุม	26	เมตร	110.00	2,860	50.00	1,300	4,160	
	- ผนังก่ออิฐบล็อก	74	ตร.ม.	132.00	9,768	84.00	6,216	15,984	
	- ผนังเมทัลชีท	17	ตร.ม.	85.00	1,445	50.00	850	2,295	
	- ฉาบปูนผนัง	148	ตร.ม.	75.00	11,100	87.00	12,876	23,976	
	- ประตูบานเลื่อน ป.1	2	ชุด	5,000.00	10,000	500.00	1,000	11,000	
	- หน้าต่างบานเลื่อน	2	ชุด	3,000.00	6,000	300.00	600	6,600	
	- สีทาผนัง	148	ตร.ม.	35.00	5,180	30.00	4,440	9,620	
- สีทาเหล็ก	105	ตร.ม.	30.00	3,150	30.00	3,150	6,300		
รวมรายการที่ 2								94,080.00	
รวมรายการที่ 1 + 2								221,255.00	
สรุปค่าก่อสร้างเป็นเงินทั้งสิ้น (Factor F 1.3074)								289,268.79	
คิดเป็นเงินประมาณ								289,000.00	
(สองแสนแปดหมื่นเก้าพันบาทถ้วน)									

ลงชื่อ.....ผู้ประมาณราคา
(นายกฤษฎา รักษาพล)

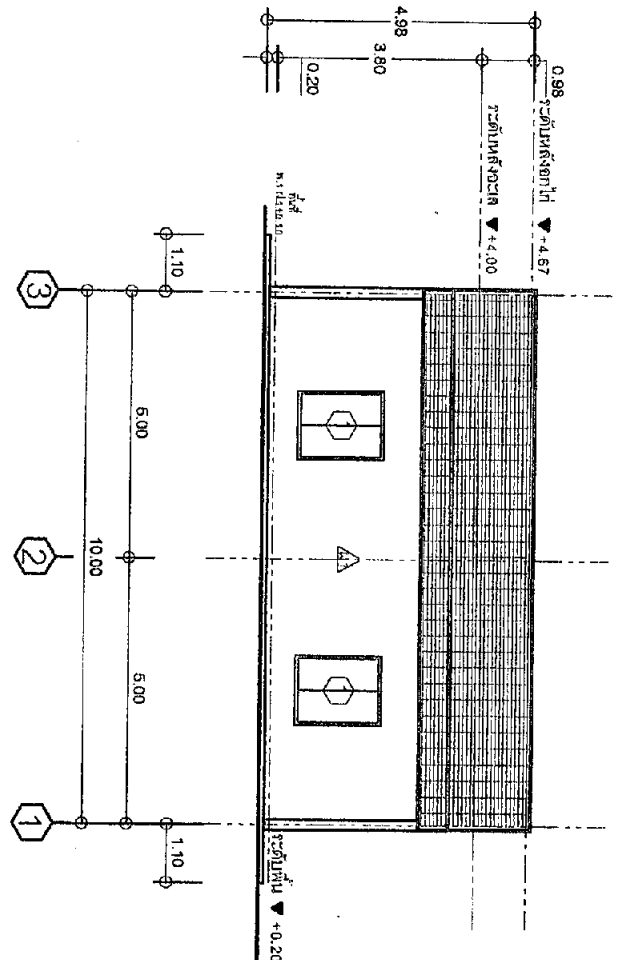
.....ประธานกรรมการ
.....กรรมการ
.....กรรมการ



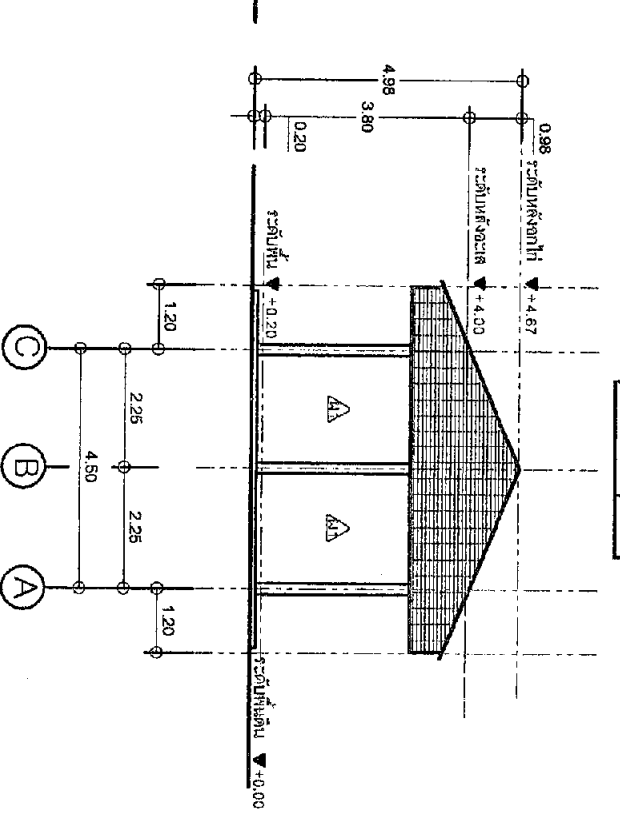
รูปด้านซ้าย
SCALE 1:100



รูปด้านซ้าย
SCALE 1:100

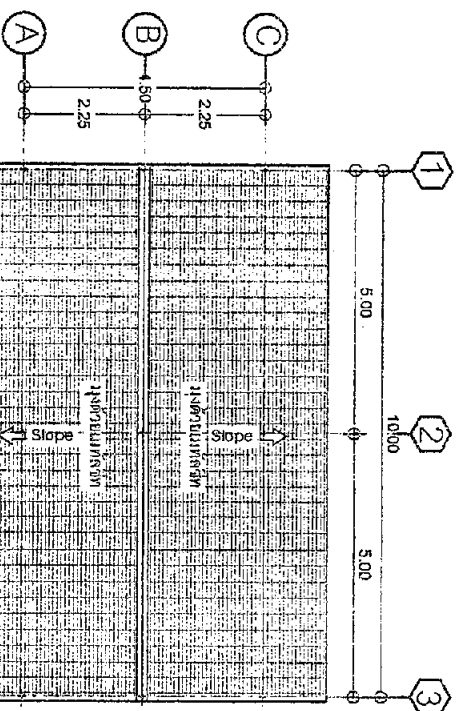
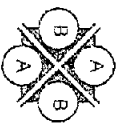
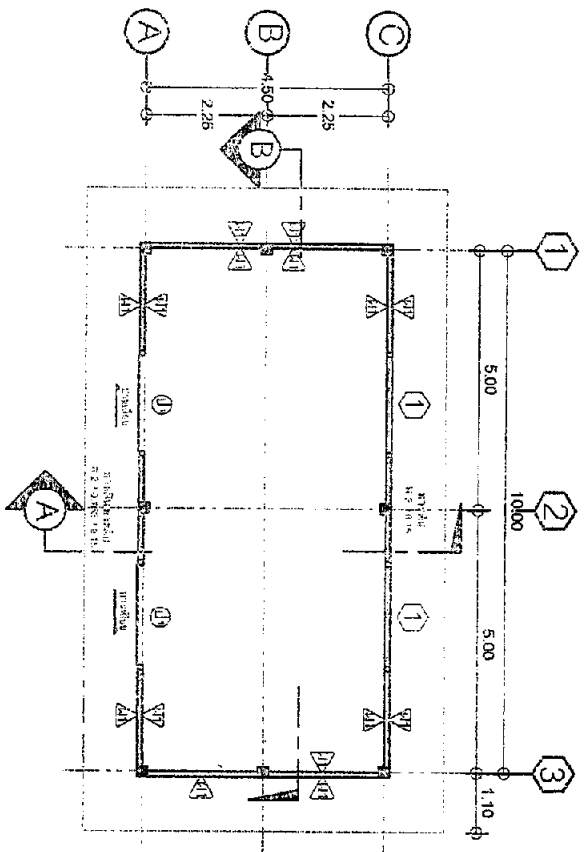


รูปด้านซ้าย
SCALE 1:100



รูปด้านซ้าย
SCALE 1:100

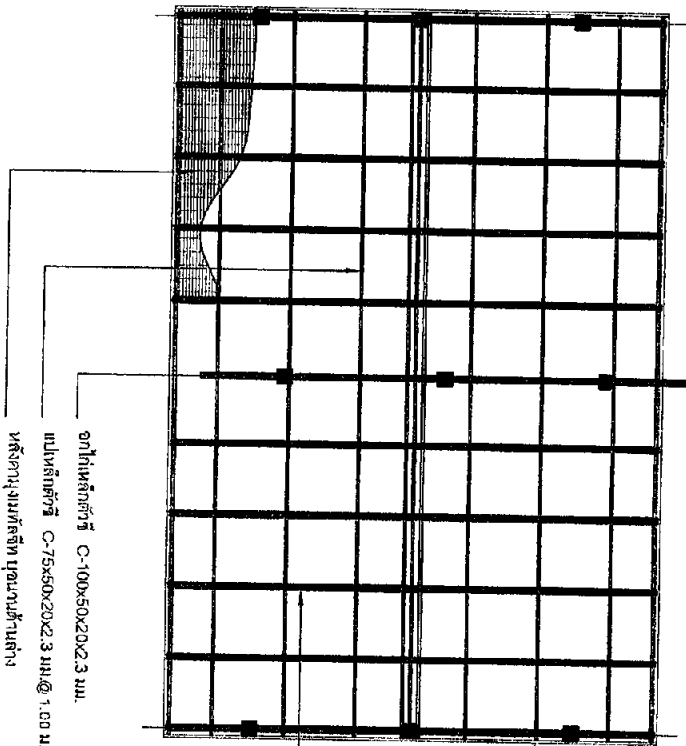
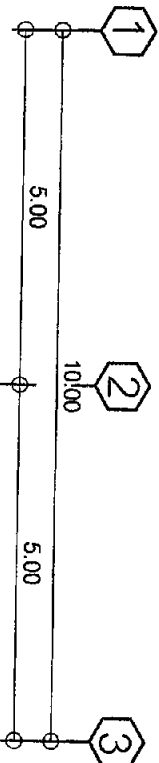
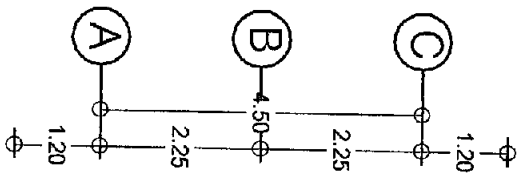
โครงการ	
สถาปนิกผู้จัดทำ	
ชื่อโครงการ	
ผู้รับมอบหมาย	
แบบแปลน	รูปด้านหน้า รูปด้านหลัง รูปด้านขวา รูปด้านซ้าย
ขนาดกระดาษ	รูปถ่าย
มาตราส่วน	1:100
แผ่นที่	เอกพิมพ์



แปลนอาคาร
 SCALE 1:100

แปลนอาคาร
 SCALE 1:100

1. ข้อมูลโครงการ ชื่อโครงการ : สถานที่ : ปีที่ :	2. ข้อมูลผู้จัดทำ ชื่อ : ตำแหน่ง : ปีที่ :	3. ข้อมูลผู้ตรวจสอบ ชื่อ : ตำแหน่ง : ปีที่ :	4. ข้อมูลผู้รับใช้ ชื่อ : ตำแหน่ง : ปีที่ :
---	---	---	--



อกที่เหล็กตัว C-100x50x20x2.3 มม.
 ผนังเหล็กตัว C-75x50x20x2.3 มม. @ 1.00 ม.
 เหล็กวางแนวลูกบิด ผนังหน้าต่างต่าง

อกที่เหล็กตัว C-75x50x20x2.3 มม. @ 1.00 ม.

ผนังทาสีด้วยเงาหน้าต่าง
 ตรงตาเหล็ก

แปลนโครงสร้างหน้าต่าง
 SCALE 1:75

โครงการ	
สถานที่	
ชื่อ	
แก้ไข	
NO	
เจ้าของ	
สถาปนิก/ผู้ออกแบบ	
วิศวกรโครงสร้าง	
ผู้เขียนแบบ	
แบบแสดง	
แปลนโครงสร้างหน้าต่าง	
ขนาดหน้า幅	วินาที
1:75	
แผ่นที่	ของที่แบบ