



## บันทึกข้อความ

ส่วนราชการ โรงพยาบาลร้อยเอ็ด คณะกรรมการกำหนดราคากลาง โทร.๗๖๗๙

ที่ รอ ๐๐๓๒.๑๐๑/

วันที่ ๒๐ เมษายน ๒๕๖๓

เรื่อง รายงานการกำหนดราคากลางจ้างปรับปรุงห้องพักห้องเรียนชั้น ๓ และคาดฟ้าอาคารศูนย์แพทยศาสตร์

เรียน ผู้ว่าราชการจังหวัดร้อยเอ็ด

ตามที่จังหวัดร้อยเอ็ดได้แต่งตั้งคณะกรรมการกำหนดราคากลางจ้างปรับปรุงห้องพักห้องเรียนชั้น ๓ และคาดฟ้าอาคารศูนย์แพทยศาสตร์ จำนวน ๑ งาน ตามคำสั่งจังหวัดร้อยเอ็ด ที่ ๗๘๕/๒๕๖๓ ลงวันที่ ๑๒ มีนาคม ๒๕๖๓ นั้น บัดนี้ คณะกรรมการฯ ได้ดำเนินการกำหนดราคากลางตามหลักเกณฑ์การคำนวณราคากลางงานก่อสร้างของทางราชการ เสร็จเรียบร้อยแล้วเป็นจำนวนเงินทั้งสิ้น ๗๘๐,๐๐๐.บาท (เจ็ดแสนแปดหมื่นบาทถ้วน)

จึงเรียนมาเพื่อโปรดพิจารณาดำเนินการต่อไป

(ลงชื่อ)

ประธานกรรมการ

(นายปิยบุตร เถาว์ทิพย์)

(ลงชื่อ)

กรรมการ

(นายสุรสิทธิ์ เสนาเลี้ยง)

(ลงชื่อ)

กรรมการ

(นายอนิวรรต วงศ์หนองหัว)

(นายชลวิทย์ นท้าวทอง)

ผู้อำนวยการโรงพยาบาลร้อยเอ็ด ปฏิบัติราชการแทน

ผู้ว่าราชการจังหวัดร้อยเอ็ด

มอบ

นายเจริญ นิลสุ

กลุ่มงานพัสดุ  
รับเลขที่ ๕๖๗๘, ๕๖๗๘  
วันที่ ๒๐ เมษายน ๒๕๖๓  
เวลา..... น.

ตารางแสดงวงเงินงบประมาณที่ได้รับจัดสรรและราคากลางในงานจ้างก่อสร้าง

๑. ชื่อโครงการ จ้างปรับปรุงห้องพักชั้น ๓ ห้องเรียนชั้น ๓ และดาดฟ้าอาคารศูนย์แพทยศาสตรศึกษา  
ชั้นคลินิก จำนวน ๑ งาน  
หน่วยงาน เจ้าของโครงการ โรงพยาบาลร้อยเอ็ด
๒. วงเงินงบประมาณที่ได้รับจัดสรร เงินงบประมาณศูนย์แพทย์ฯ จำนวน ๗๘๐,๐๐๐.-บาท
๓. ลักษณะงานโดยสังเขป จ้างปรับปรุงห้องพักชั้น ๓ ห้องเรียนชั้น ๓ และดาดฟ้าอาคารศูนย์แพทย์  
ศาสตรศึกษาชั้นคลินิก
๔. ราคากลางคำนวณ ณ วันที่ ๒๕๖๓ เป็นเงิน ๗๘๐,๐๐๐.-บาท
๕. บัญชีประมาณการราคากลาง ตามแบบประมาณราคากลาง จำนวน ๒ แผ่น
๖. รายชื่อเจ้าหน้าที่ผู้กำหนดราคากลาง (ราคาอ้างอิง)
  ๑. นายปิยบุตร เถาว์ทิพย์ ประธานกรรมการ
  ๒. นายสุรสิทธิ์ เสนาเลี้ยง กรรมการ
  ๓. นายอนิวรรณ วงศ์หนองหว้า กรรมการ



## บัญชีแสดงรายการประมาณราคาก่อสร้าง

ส่วนราชการ โรงพยาบาลร้อยเอ็ด

แบบ ปร.4

อาคาร ศูนย์แพทย์ศาสตร์ฯ

ประมาณราคา เมื่อ วันที่ 19 เดือน มีนาคม พ.ศ. 2563

ลำดับที่	รายการ	จำนวน	หน่วย	ค่าวัสดุ		ค่าแรงงาน		รวมเป็นเงิน	หมายเหตุ	
				ต่อหน่วย	เป็นเงิน	ต่อหน่วย	เป็นเงิน			
1	รื้อถอนงานต่าง ๆ								อาคารสูงชั้น	
	- งานรื้อถอนประตูพร้อมวงกบ 1 บาน (บานเปิดเดี่ยว)	4	ชุด	0	0	250	1,000	1,000		
	- งานรื้อถอนประตูเหล็กกันไฟพร้อมวงกบ 1 บาน	3.5	ตร.ม.	0	0	250	875	875	รื้อชนไป	
	- งานรื้อถอนหน้าต่างอลูมิเนียมพร้อมกระจก	6.7	ตร.ม.	0	0	150	1,008	1,008	รื้อชนไป	
	- ผนังคอนกรีตฉาบปูนหนาเต็มแผ่น	6.8	ตร.ม.	0	0	180	1,224	1,224	รื้อชนไป	
รวมรายการ 1								4,107		
2	งานติดตั้งประตูเดิม									
	- ประตูพร้อมวงกบ ขนาด 0.90 x 2.10 ม.	4	ชุด	0	0	300	1,200	1,200		
	รวมรายการ 2								1,200	
3	งานก่อผนังพร้อมฉาบเรียบ									
	- ผนังก่อคอนกรีตมวลเบา 20 ซม. X 60 ซม. หนา 7.5 ซม.	14.8	ตร.ม.	140	2,072	56	829	2,901		
	- ฉาบปูนเรียบผนังภายในอาคาร	30	ตร.ม.	75	2,250	82	2,460	4,710		
	รวมรายการ 3								4,710	
4	ทาสี ผนังภายใน									
	- สีน้ำอะคริลิก 100%	30	ตร.ม.	35	1,050	28	840	1,890		
	รวมรายการ 4								1,890	
5	ติดตั้งชุดประตูอลูมิเนียมบานสวิงคู่ชุดพร้อมอุปกรณ์									
	- วงกบอลูมิเนียม ขนาด 4" x 2" หนา 1.5 มม.	5.8	ม.	270	1,566	52	302	1,868		
	- แผงลูกฟูกอลูมิเนียมลอนเรียบ 6" บุสองด้าน	15	ม.	170	2,550	22	330	2,880		
	- กรอบบานอลูมิเนียม	11.6	ม.	310	3,596	52	603	4,199		
	- มือจับประตู	2	คู่	400	800	22	44	844		
	- โฉลค้อพฟ์ฝังในตัววงกบ	1	ชุด	1,544	1,544	52	52	1,596		
	- กุญแจฝังในตัวบาน	1	ชุด	260	260	52	52	312		
	- กระจกหลายฝ้า หนา 5 มม.	10	ตร.พ.	24	240	10	100	340		
	รวม 1 ชุด								12,039	
	ติดตั้งประตูบานสวิงคู่ ทั้งหมด 1 ชุด								12,039	
รวมรายการ 5								12,039		



บัญชีแสดงรายการประมาณราคาก่อสร้าง

ส่วนราชการ โรงพยาบาลร้อยเอ็ด

แบบ ปร.4

อาคาร ศูนย์แพทย์ศาสตร์ฯ

ประมาณราคา เมื่อวันที่ 19 เดือน มีนาคม พ.ศ. 2563

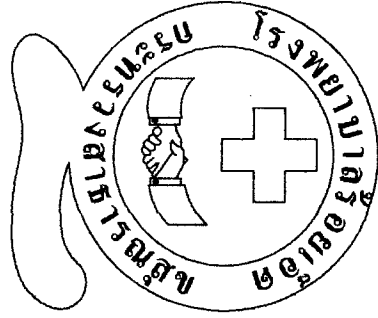
ลำดับที่	รายการ	จำนวน	หน่วย	ค่าวัสดุ		ค่าแรงงาน		รวมเป็นเงิน	หมายเหตุ	
				ต่อหน่วย	เป็นเงิน	ต่อหน่วย	เป็นเงิน			
6	ติดตั้งผนังกระจกวงกบอลูมิเนียม - วงกบอลูมิเนียม ขนาด 4" x 2" ทหนา 1.5 มม. - กระจกหลายฝา ทหนา 5 มม.	11.6	ม.	270	3,132	52	603	3,735		
		48	ตร.ฟ.	24	1,152	10	480	1,632		
		รวม 1 ชุด								5,367
		ติดตั้งผนังกระจกวงกบอลูมิเนียม ทั้งหมด 2 ชุด								5,367
		รวมรายการ 6								10,734
7	ติดตั้งสวิทซ์ไฟฟ้าและเต้ารับ - เต้ารับไฟฟ้าแบบคู่ขากลมแบน 16A 250V มีกราวด์	5	ชุด	130	650	90	450	1,100		
		รวมรายการ 7								1,100
8	ติดตั้งเครื่องปรับอากาศ (แบบแยกส่วน) - เครื่องปรับอากาศ ชนิดตั้งพื้น หรือ ชนิดแขวน ขนาด 30000 BTU	2	เครื่อง	37,570	75,140	0	0	75,140	รวมค่าติดตั้ง พร้อมอุปกรณ์	
		(VAT) 7 %								52,598
		รวมรายการ 8								127,738
9	ทำระบบกันซึมคาน้ำอาคาร - ระบบกันรั่วซึม (PVC sheet membrane)	487	ตร.ม.	890	433,430	0	0	433,430		
		รวมรายการ 9								433,430
รวม	รวมค่าวัสดุและค่าแรงงาน (1-9)							596,948.20		
	สรุปค่าก่อสร้างเป็นเงินทั้งสิ้น (Factor F 1.3074)							780,450.08		
	คิดเป็นเงินประมาณ							780,000.00		
(เจ็ดแสนแปดหมื่นบาทถ้วน)										

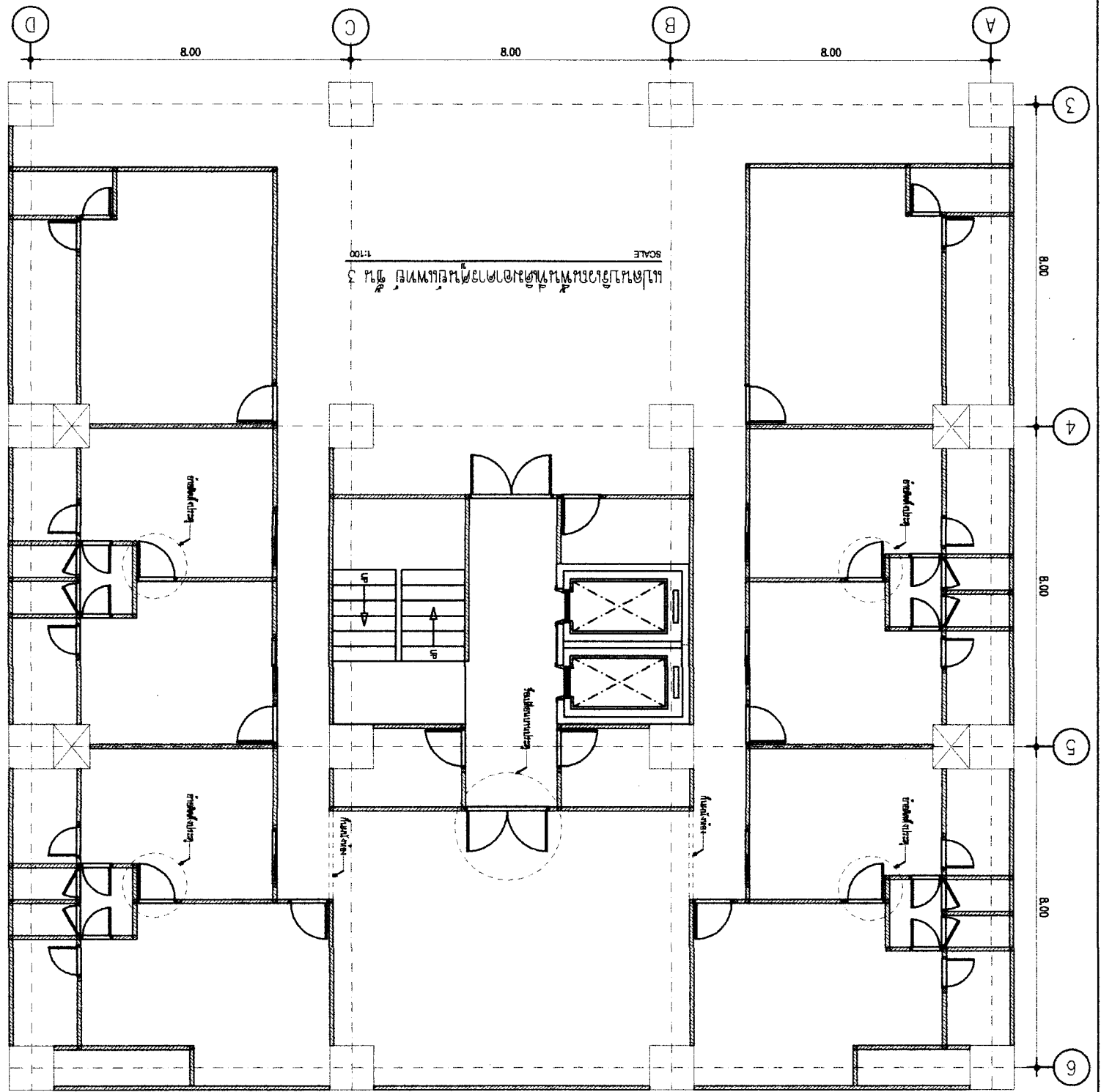
(ลงชื่อ).....ประธานกรรมการ  
นายปิยบุตร เลาว์ทิพย์

(ลงชื่อ).....กรรมการ  
นายสุรสิทธิ์ เสนาเลี้ยง

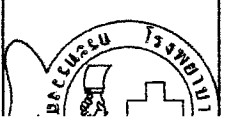
(ลงชื่อ).....กรรมการ  
นายอนิวรรณ วงศ์หนองหว้า

ศูนย์ส่งเสริมสุขภาพและอนามัยชุมชน มหาวิทยาลัยศรีนครินทรวิโรฒ





แบบแปลนอาคารพาณิชย์ ๓ ชั้น  
SCALE 1:100



โครงการ :  
โครงการอาคาร

อาจารย์ :

แบบแปลน :

อาคารที่ :

อาคารที่ :

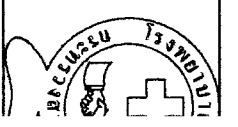
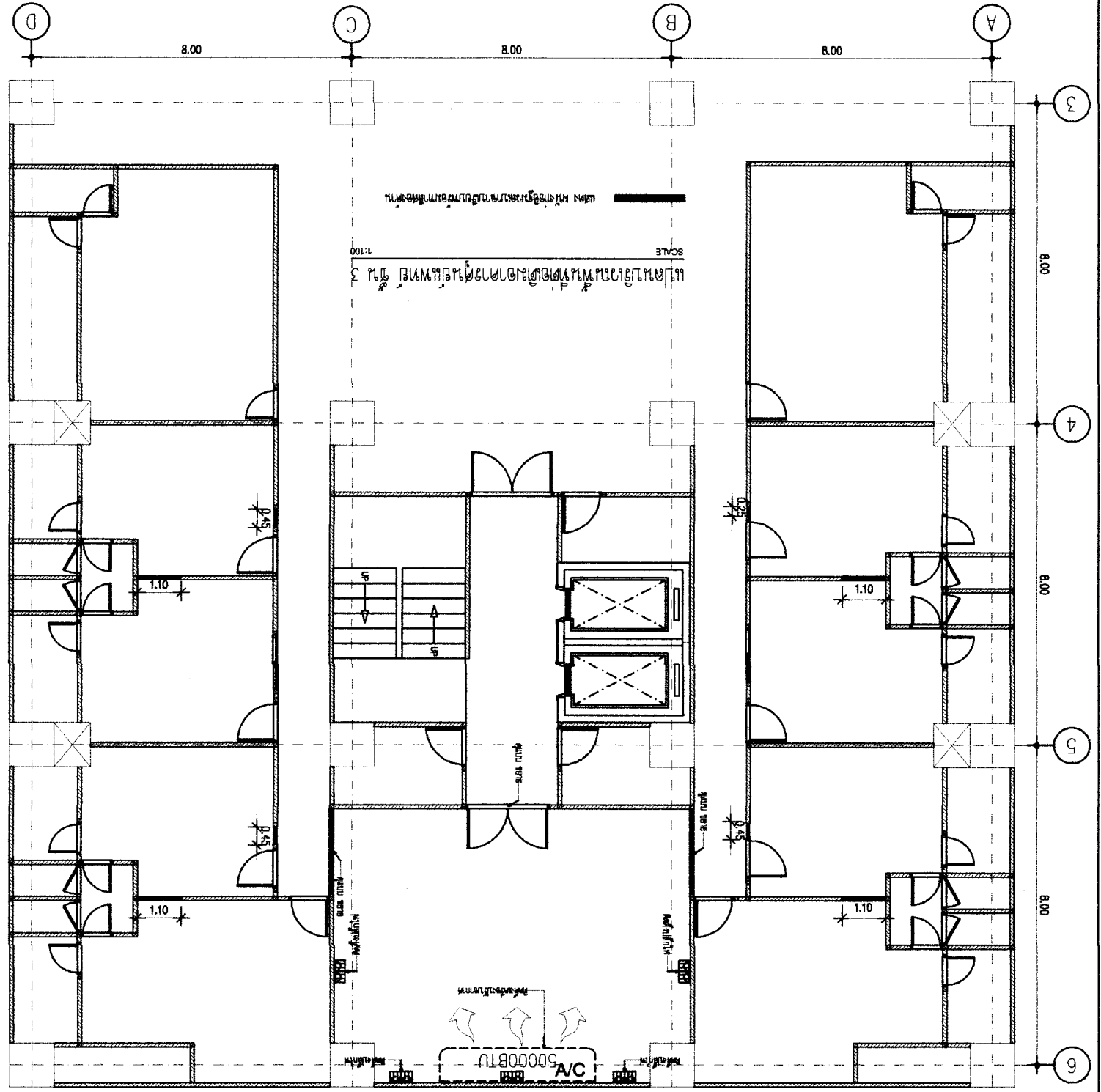
วัตถุประสงค์ :

เขียนแบบ :

ผู้ควบคุมงาน :

เจ้าของโครงการ :

อาคารที่ :  
A-



โครงการ :

ตำแหน่ง :

สถานที่ :

ขนาดของ :

จำนวน :

ราคาต่อตาราง :

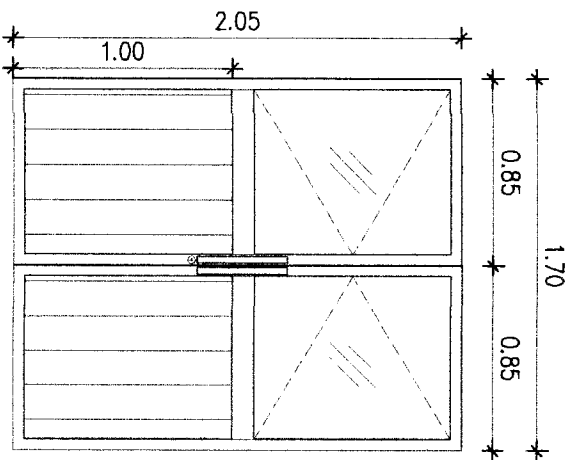
เขียนแบบ :

ผู้ควบคุมงาน :

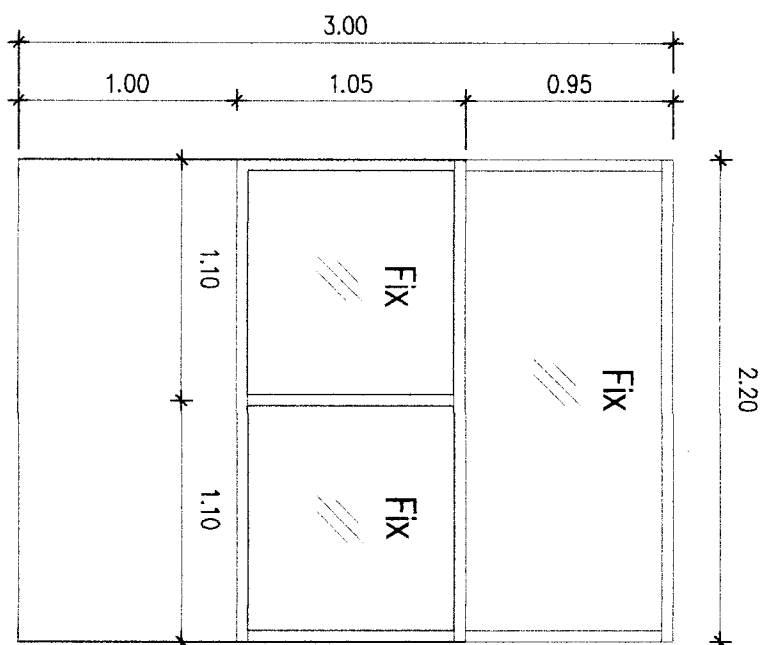
เจ้าของโครงการ :

เลขที่ทำ :

A-



ประตูบานสวิงคู่  
 กรอบวงกบอลูมิเนียม ขนาด 1.5 มม.  
 กระจกทึบหนา 5 มม.  
 ครอบขอบแผ่นอลูมิเนียม ขนาด 1.5 มม  
 ประตูสองบาน



ผนังกระจกทึบหนา 5 มม.  
 กรอบวงกบอลูมิเนียม ขนาด 1.5 มม.  
 ครอบขอบผนังกรอบอลูมิเนียมขนาดเบาเคลือบเรซินพร้อม  
 ทาสี สองบาน



โครงการ

สถานที่

แบบแปลน

สถาปนิก

วิศวกรโยธา

เขียนแบบ

ผู้ควบคุม

อนุมัติแบบ

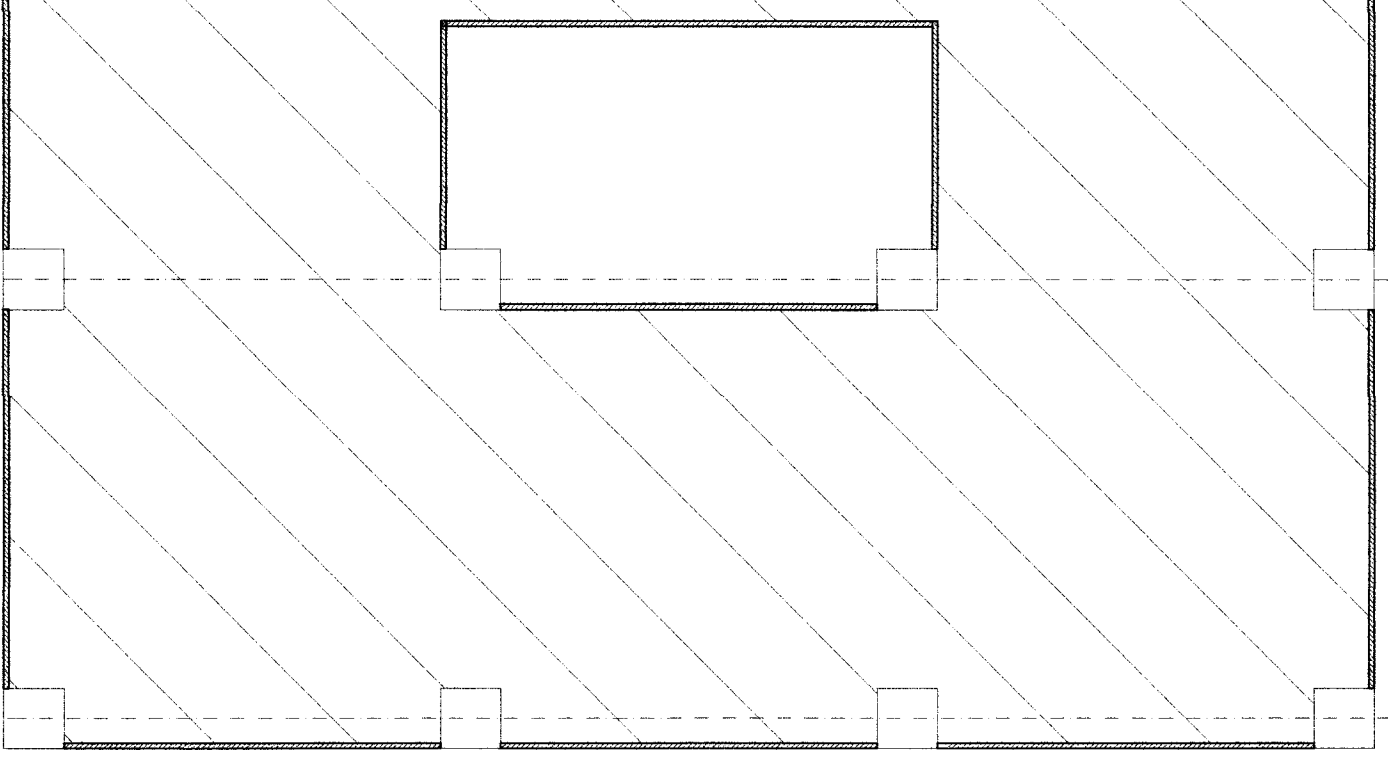
เลขหน้า

A



ชั้น ดาดฟ้า อาคารศูนย์แพทย์

บริเวณพื้นที่ทำระบบกันซึม (PVC Sheet membrane) พื้นดาดฟ้าจำนวน 487 ตร.ม.



โครงการ :

โรงพยาบาล :

สถานที่ :

แบบแปลน :

สถาปนิก :

วิศวกรโครงสร้าง :

เขียนแบบ :

ผู้ควบคุมงาน :

เจ้าของโครงการ :

เลขหน้า :

A-